

コンパクト設計で、 安定した燃焼と燃焼調整が容易に。

特長

ブルージェットバーナBJ-300・400・600は、大容量タイプの機種として開発されたオープン用パッケージ型ガスバーナです。エア・ガス制御機構及び点火・検知機構が本体に組み込まれており、配管スペースがコンパクトになりました。

1 コンパクトな設計

エア・ガス制御装置並びに点火・検知機構がコンパクトに組み込まれたバーナです。

2 安定した燃焼

本バーナは、混合方式にノズルミックス方式を採用していますので、逆火の心配が無く、広い範囲にわたり安定した燃焼が得られます。

3 幅広いターンダウン比

ターンダウン比が大きくとれます。

4 燃焼調整が容易

燃焼調整が指定の圧力に合わすだけで容易に行えます。



メンテナンスが簡単

- バーナはもちろん、スパークロッド・紫外線光電管及びガスノズルの交換が簡単です。

形式表

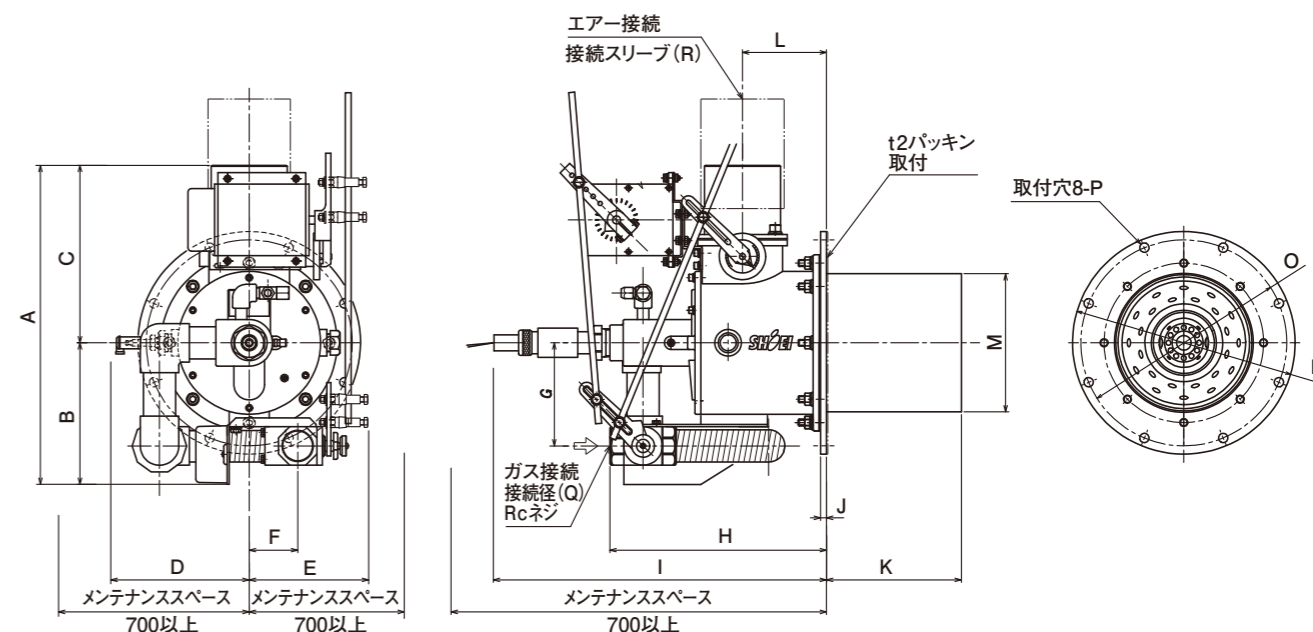
BJ-	燃焼量		ガス種		バーナトップ		制御	
	記号	選択仕様	記号	選択仕様	記号	選択仕様	記号	選択仕様
	300	470kW	N	天然ガス(45MJ/m ³ N)	M	バーナメタルトップ付(SUS)	H	High/Low
	400	700kW	P	LPガス(100MJ/m ³ N)	T	バーナタイルトップ付	P	PI(比例制御)
	600	1200kW	O	その他	O	その他	O	その他

仕様

型式	BJ-300	BJ-400	BJ-600
最大燃焼量(kW)※	470	700	1200
点火方式	パイロットラインによるダイレクト点火		
検知方式	紫外線光電管検知		
制御方式	コントロールモータによるHi/Lowまたは比例制御		
重量(kg)	33	40	58
電源(V)	100/200(異電圧供給はご相談ください)		

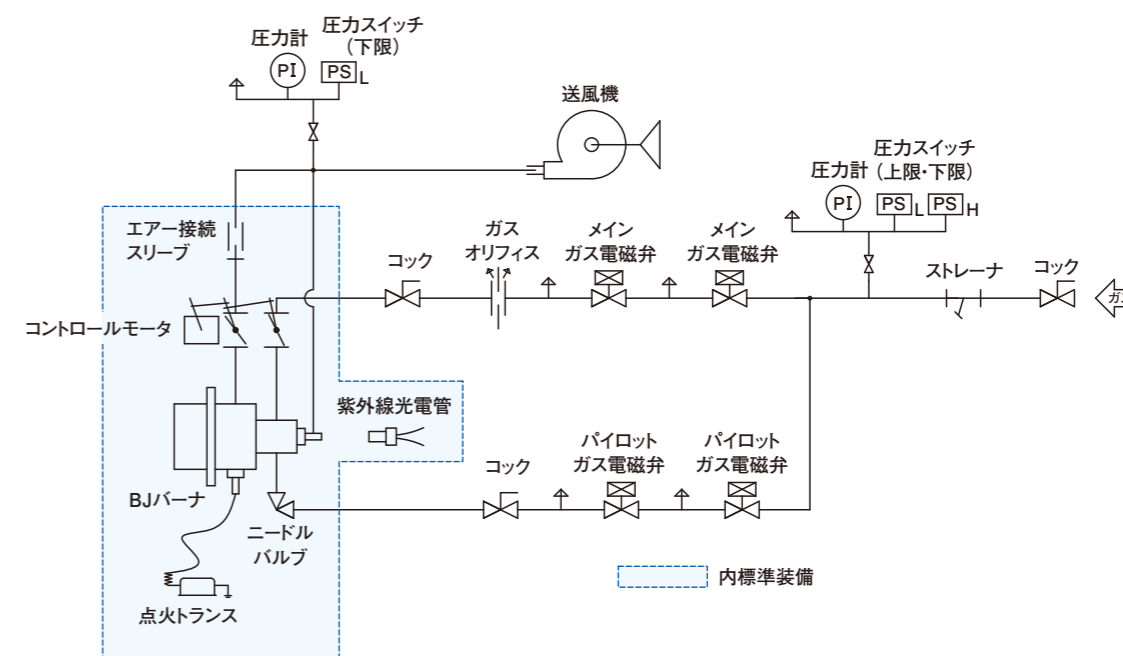
- ※ ■送風機は、別途(バーナ容量表にて)使用される燃焼容量に合わせて選定ください。
 ■下記の条件以外はご相談ください。またご使用前に、必ず取扱説明書をよくお読みください。
 ●熱風使用温度：350℃以下 ●燃焼エア温度：60℃以下 ●対応炉圧：-1～+2kPa
 ■エア接続方法は、「接続スリーブ(管差し込み用ゴム管)」が標準となっております。他の接続方法をご希望の場合は別途ご相談ください。

外形寸法



	A	B	C	D	E	F	G	H	I	J	K	L	M	N	O	P	Q	R
BJ-300N	515	273	242	181	180	73	130	315	500	t9	203	128	φ160	φ275	PCD250	φ15	Rc1½	ID114 250L
BJ-300P	515	273	242	181	170	73	130	305	500	t9	203	128	φ160	φ275	PCD250	φ15	Rc1	ID114 250L
BJ-400N	513	246	267	210	180	73	155	326	500	t9	203	127	φ209	φ335	PCD310	φ15	Rc1½	ID114 250L
BJ-400P	513	246	267	210	170	73	155	316	500	t9	203	127	φ209	φ335	PCD310	φ15	Rc1	ID114 250L
BJ-600N	605	272	333	213	216	105	187	356	570	t9	203	144	φ260	φ400	PCD370	φ15	Rc2	ID165 280L
BJ-600P	605	272	333	213	210	105	187	346	570	t9	203	144	φ260	φ400	PCD370	φ15	Rc1½	ID165 280L

フローシート

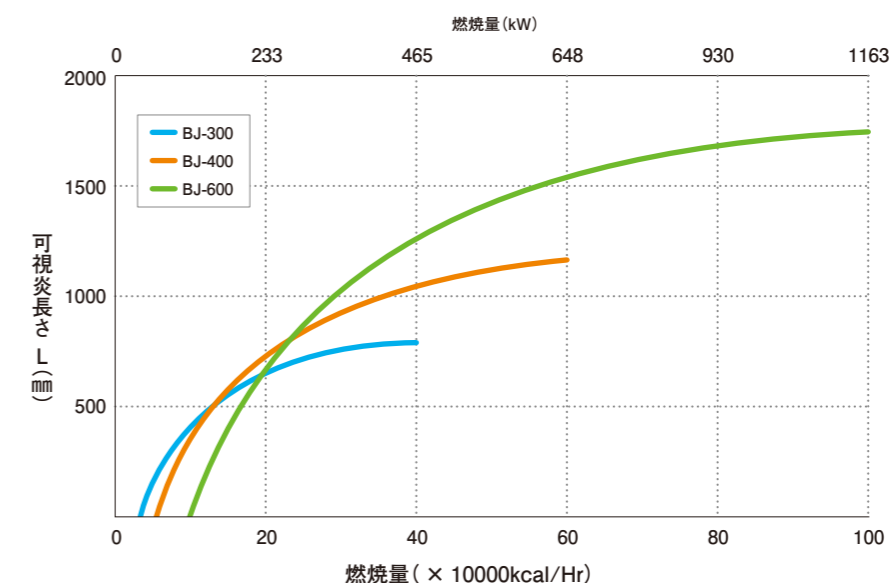


バーナ容量表

燃焼用エア差圧における燃焼容量			燃焼エア差圧 (kPa)								
			0.50	0.75	1.00	1.25	1.50	1.75	2.00	2.25	2.50
BJ-300N 13A (45MJ)	燃焼容量 (kW)	最大容量	190.7	236.0	286.0	319.8	359.3	387.2	414.0	432.6	465.1
		最小容量	23.3	24.4	26.7	29.1	31.4	34.9	37.2	39.5	41.9
		パイロット容量	9.3	9.3	10.5	10.5	10.5	11.6	12.8	14.0	14.0
	ガス圧力 (kPa)	入口圧力	0.22	0.33	0.47	0.57	0.72	0.84	0.95	1.04	1.22
		ヘッド圧力	0.18	0.26	0.35	0.44	0.56	0.62	0.71	0.78	0.91
エア容量 (m³/min)		3.8	4.8	5.8	6.4	7.2	7.8	8.3	8.7	9.3	
BJ-300P LPG (100MJ)	燃焼容量 (kW)	最大容量	204.7	250.0	300.0	325.6	368.6	398.8	414.0	439.5	465.1
		最小容量	33.7	37.2	40.7	44.2	46.5	48.8	50.0	52.3	57.0
		パイロット容量	8.1	8.1	9.3	9.3	10.5	11.6	11.6	12.8	14.0
	ガス圧力 (kPa)	入口圧力	0.46	0.70	0.90	0.98	1.26	1.44	1.56	1.72	1.90
		ヘッド圧力	0.38	0.56	0.77	0.90	1.16	1.30	1.41	1.55	1.70
エア容量 (m³/min)		4.1	5.0	6.0	6.6	7.4	8.0	8.3	8.8	9.3	
BJ-400N 13A (45MJ)	燃焼容量 (kW)	最大容量	291.9	348.8	401.2	454.7	514.0	558.1	604.7	646.5	697.7
		最小容量	12.8	12.8	12.8	14.0	14.0	15.1	15.1	15.1	16.3
		パイロット容量	9.3	9.3	9.3	9.3	9.3	10.5	10.5	10.5	11.6
	ガス圧力 (kPa)	入口圧力	0.35	0.46	0.61	0.73	0.91	1.07	1.31	1.43	1.66
		ヘッド圧力	0.25	0.33	0.41	0.49	0.61	0.71	0.86	0.93	1.19
エア容量 (m³/min)		5.8	7.0	8.0	8.8	10.3	11.2	12.0	12.9	13.9	
BJ-400P LPG (100MJ)	燃焼容量 (kW)	最大容量	290.7	348.8	398.8	452.3	514.0	569.8	611.6	650.0	677.9
		最小容量	11.6	12.8	12.8	14.0	14.0	14.0	15.1	15.1	17.4
		パイロット容量	8.1	8.1	8.1	9.3	9.3	9.3	10.5	10.5	12.8
	ガス圧力 (kPa)	入口圧力	0.51	0.71	0.89	1.13	1.43	1.68	2.04	2.25	2.51
		ヘッド圧力	0.38	0.53	0.67	0.83	1.04	1.22	1.47	1.63	1.80
エア容量 (m³/min)		5.8	7.0	8.0	9.0	10.3	11.4	12.2	13.0	13.6	
BJ-600N 13A (45MJ)	燃焼容量 (kW)	最大容量	486.0	667.4	805.8	848.8	944.2	1017.4	1110.5	1173.3	1270.9
		最小容量	15.1	17.4	18.6	18.6	19.8	19.8	22.1	23.3	23.3
		パイロット容量	11.6	11.6	11.6	11.6	12.8	12.8	12.8	12.8	12.8
	ガス圧力 (kPa)	入口圧力	0.50	0.82	1.21	1.32	1.61	1.85	2.20	2.25	2.79
		ヘッド圧力	0.37	0.62	0.93	1.01	1.23	1.43	1.70	1.76	2.08
エア容量 (m³/min)		9.8	13.4	16.1	17.0	18.9	20.4	22.2	23.5	25.5	
BJ-600P LPG (100MJ)	燃焼容量 (kW)	最大容量	493.0	611.6	807.0	898.8	920.9	984.9	1058.1	1141.9	1214.0
		最小容量	14.0	17.4	18.6	18.6	19.8	20.9	20.9	20.9	22.1
		パイロット容量	10.5	10.5	10.5	11.6	11.6	12.8	12.8	12.8	12.8
	ガス圧力 (kPa)	入口圧力	0.57	0.76	1.29	1.57	1.62	1.83	2.11	2.43	2.47
		ヘッド圧力	0.46	0.62	1.03	1.25	1.29	1.44	1.65	1.91	2.14
エア容量 (m³/min)		10.3	12.3	16.2	18.1	18.4	19.8	21.2	22.9	24.3	

注) 燃焼用エア差圧は、エア入口圧力(配管フロー参照)と、燃焼室圧力との差圧です。必ずエア制御弁入口側にエア入口圧力測定口を設けてください。
 ガス入口圧力はガス制御弁入口側の圧力です。(配管フロー参照)必ずガス入口圧力測定口を設けてください。

可視炎長



フレーム形状

型 式	燃焼量	フレーム直径
	kW	約φDmm
BJ-300	174	180
	233	200
	349	200
	465	250
BJ-400	465	310
	698	350
BJ-600	698	370
	1163	420

